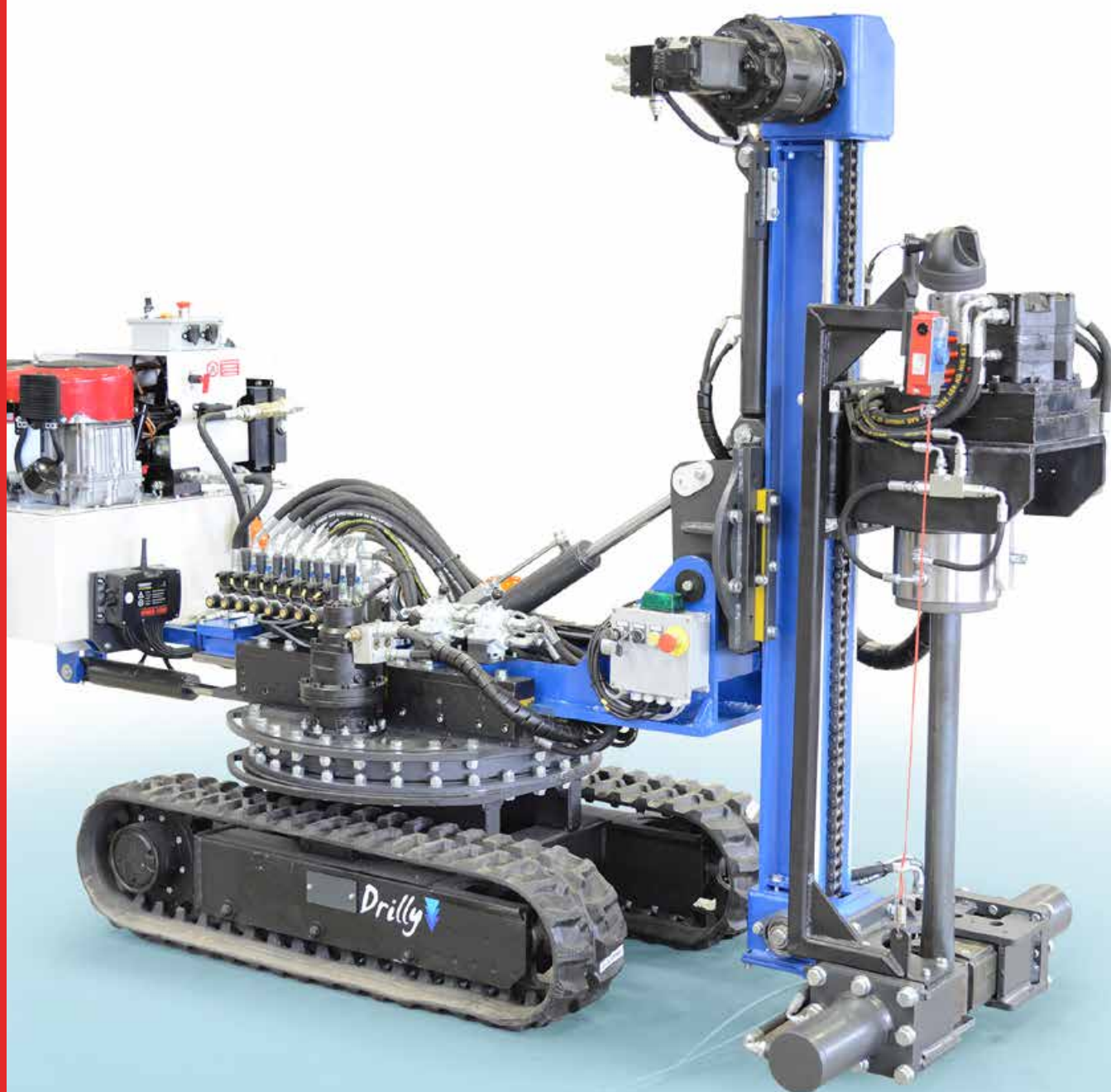




Perforatrice idraulica radiocomandata
Hydraulic drilling unit remote controlled
Perforatrice hydraulique télécommandé
Hydraulische ferngesteuerte bormaschine

Drilly



www.hydrahammer.eu



Perforatrice dotata di 8 movimenti (automatici e manuali) / *Drilling machine equipped with 8 movements (automatic and manual)*
 Perforatrice dotée de 8 mouvements (automatiques et manuels) / *Mit 8 (automatischen und manuellen) Bewegungen ausgestattete Bohr*



DRILLY. PERFORATRICE RADIOCOMANDATA

Progettata e realizzata per eseguire perforazioni in cantieri di difficile accesso, è ideale per realizzare perforazioni per micropali e pali di medie dimensioni, è inoltre adatta per realizzare perforazioni per sonde geotermiche utilizzando la tecnica VIBRASOND.

DRILLY è in grado di realizzare perforazioni inclinate fino all'orizzontale, è inoltre in grado di ruotare di 360° la torre di perforazione.

DRILLY deve essere collegata ad una centrale di potenza idraulica della serie HD.

L'insieme costituisce un gruppo di perforazione dalle prestazioni eccezionali.



DRILLY. DRILLING MACHINE

Designed and manufactured for a difficult access into jobsite and easy to operate in narrow location. Especially dedicate for the micro-medium piles and for geothermal drilling operations using the VIBRASOND technique.

DRILLY handle inclined bores holes up to the horizontal line and, furthermore can allowed a fully 360° mast rotation movement.

DRILLY need a connection to an external hydraulic power-pack.

The assembly constitutes an extremely high-performance perforation unit.



DRILLY. PERFORATRICE TÉLÉCOMMANDÉE

Conçue et réalisée pour effectuer des perforations sur des chantiers d'accès difficile, elle est idéale pour réaliser les perforations pour micro-pieux et pieux de dimensions moyennes, et elle est par ailleurs adaptée pour réaliser des perforations pour sondes géothermiques en utilisant la technique VIBRASOND.

DRILLY peut réaliser des perforations jusqu'à l'horizontale, elle peut par ailleurs tourner de 360° la tour de perforation.

DRILLY doit être branchée à une centrale de puissance hydraulique de la série HD.

L'ensemble constitue un groupe de perforation aux prestations exceptionnelles.



Drilly Bohrmaschine



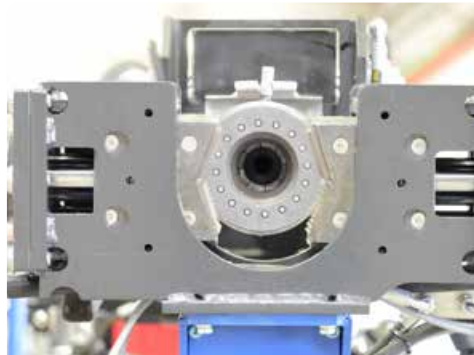
DRILLY. FERNGESTEUERTE BOHRMASCHINE

Gestaltet und gebaut zur Ausführung von Bohrungen in schwer zugänglichen Baustellen. Ideal für Bohrungen von Mikromasten und Masten mittlerer Abmessungen. Darüber hinaus ausgelegt für Bohrungen geothermischer Sonden unter Einsatz der VIBRASOND Technik.

DRILLY ist in der Lage zur Ausführung schräger Bohrungen bis zur Horizontalen. Darüber hinaus lässt sich der Bohrkopf um 360° drehen.

DRILLY ist an eine Hydraulik-Leistungszentrale der Serie HD anzuschließen.

Das Ganze bildet eine Hochleistungs-Bohrereinheit.

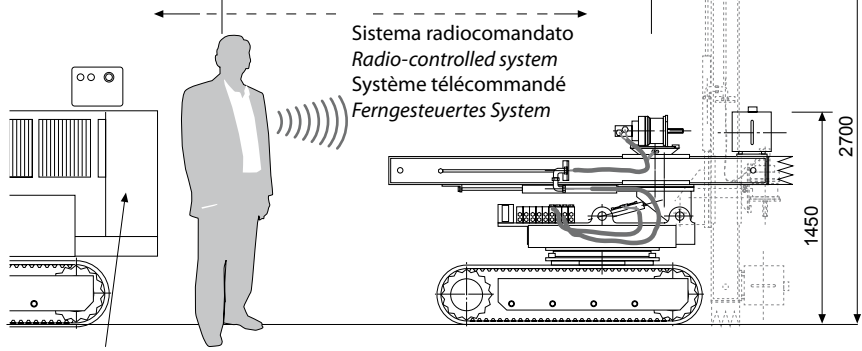


Collegamento a centrale di potenza idraulica fino a 120 metri di distanza

External hydraulic power pack connection up to 120 metres

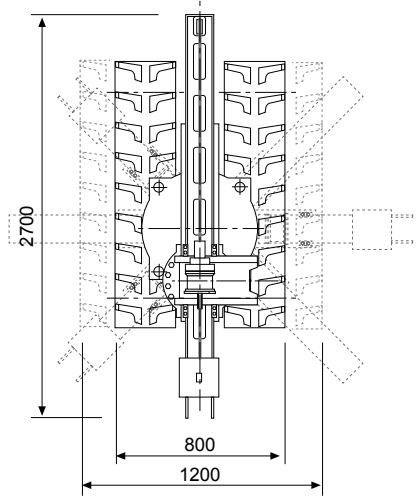
Raccordement à la centrale de puissance hydraulique jusqu'à 120 mètres de distance

Anschluss an die Hydraulik-Leistungszentrale bis auf 120 Meter Entfernung



Sistema radiocomandato
Radio-controlled system
Système télécommandé
Ferngesteuertes System

Centrale di potenza idraulica
External hydraulic power pack
Centrale de puissance hydraulique
Hydraulik-Leistungszentrale



CARATTERISTICHE TECNICHE / TECHNICAL FEATURES / CARACTERISTIQUES TECHNIQUES / TECHNISCHE EIGENSCHAFTEN



Modello	Model	Modèle	Modell	
Peso	Weight	Poids	Gewicht	1300 kg
Larghezza cingolo	Width crawler	Largeur chenille	Raupenbreite	Chiuso 800 mm Aperto 1200 mm
Lunghezza torre orizzontale	Length mast horizontally positioned	Longueur tour horizontale	Horizontale Kopflänge	2700 mm
Altezza tutto chiuso	Height with the machine in a closed position	Hauteur tout fermé	Vollständig geschlossene Höhe	1450 mm
Altezza posizione torre verticale	Height with the machine in a closed position	Hauteur position tour verticale	Höhe des Kopfes in der vertikalen Position	2000 - 2700 mm
Ralla orizzontale manuale	Horizontal manual thrust block (rotating device)	Sellette horizontale manuelle	Horizontaler manueller Drehsattel	a 360°
Ralla torre manuale	Mast manual thrust block (rotating device)	Sellette tour manuelle	Manueller Drehsattel Kopf	90° dx + 90° sx
Testa di perforazione	Rotary drilling head	Tête de forage	Bohrkopf	350 - 600 kgm
Corsa utile testa di perforazione	Effective stroke rotary drilling head	Course utile tête de forage	Nutzlauf Bohrkopf	1250 - 1750 mm

I dati e le immagini descritte a questo catalogo sono puramente indicativi e Hydra si riserva la possibilità di variarli senza preavviso / The features and photos of that catalogue are merely indicative and Hydra has the possibility to change them without notice / Les données et les images figurant dans le présent catalogue sont purement indicatives, Hydra se réserve le droit de les modifier sans préavis / Die in diesem Katalog dargestellten Daten und Abbildungen haben rein exemplarischen Charakter, und Hydra behält sich die Möglichkeit von Änderungen ohne Vorankündigung vor.

HYDRA s.r.l.

SEDE DRILLING MACHINE: Strada Imperiale, 6 - 44011 Tragheto di Argenta (FE) - Italy - SEDE HYDRAULIC TOOLS: Via Guiccioli, 6 - 40062 Molinella (BO) - Italy
Tel. (+39) 051 6908660 - Fax (+39) 051 6908657 - info@hydrhammer.it - www.hydrhammer.eu